

# 2MP VF Darbeye Dayanıklı Kızılötesi Dome Ağ Kamera

IPC3232ER-DV(VS)-C



## Ana Özellikler

### Optik

- Gündüz/gece işlevselliği
- Akıllı Kızılötesi, 30 m'ye kadar (98 ft) kızılötesi mesafesi
- Düşük ışıkta izleme
- 2D/3D DNR (Dijital Gürültü Azaltma)

### Sıkıştırma

- Ultra 265, H.264, MJPEG
- Gömülü akıllı algoritma
- Üçlü akış
- ROI (İlgilenilen bölge)

- 9:16 koridor modu

## Ağ

- ONVIF Uygunluğu

## Yapı

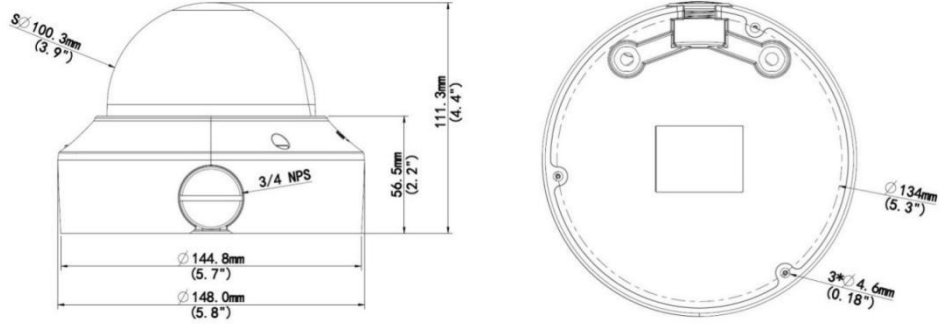
- PoE güç kaynağı desteği
- DC 12 V çıkışı olan dahili PoE dağıtıcı
- Geniş sıcaklık aralığı: -40°C - 60°C (-40°F - 140°F)
- %±25 geniş voltaj aralığı
- IK10 darbeye dayanıklı
- IP67
- 3 Eksenli

## Teknik Özellikler

	IPC3232ER-DV-C	IPC3232ER-VS-C			
Kamera					
Sensör	1/2,8", ilerlemeli tarama, 2,0 megapiksel, CMOS				
Lens	2,8~12 mm@ F 1.6				
DORI Mesafesi	Lens	Algılama (m)	Gözlemeleme (m)	Tanım (m)	Tespit Etme (m)
	2,8 mm	45	18	9	4,5
	12 mm	192,9	77,1	38,6	19,3
Görüş Açısı (Y)	94,0°~28°				
Görüş Açısı (D)	56,7°~14,4°				
Görüş Açısı (E)	122,2°~34,4°				
Ayarlama açısı	Çevirme: 0°~360°	Eğme: 0°~80°		Döndürme: 0°~360°	
Obtüratör	Otomatik/Manuel 1~1/100000 s				
Minimum Aydınlatma	Renk: 0,001 Lüks (F 1.6, AGC AÇIK) Kızılötesi ile 0 Lüks				
Gündüz/Gece	Otomatik düğmeli kızılötesi kesme filtresi (ICR)				
Dijital gürültü azaltma	2D/3D DNR				
S/N	>52 dB				
Kızılötesi Aralığı	30 m'ye kadar (98 ft) kızılötesi aralığı				
Sis giderme	Dijital Sis Giderme				
WDR	120 dB				
Video					
Video Sıkıştırma	Ultra 265, H.264, MJPEG				
H.264 kodu profili	Temel Profil, Ana Profil, Yüksek Profil				
Kare Hızı	Ana Akış: 2 MP (1920×1080): Maks. 30 kare/s;				

	Alt Akış: 2 MP (1920×1080): Maks. 30 kare/s; Üçüncü Akış: D1 (720×576): Maks. 30 kare/s	
Yüksek Işık Dengeleme	Destekleniyor	
Arka Işık Dengeleme	Destekleniyor	
9:16 Koridor Modu	Destekleniyor	
Ekran Gösterimi	8 Ekran Gösterimine Kadar	
Gizlilik Maskesi	8 alana kadar	
İlgilenilen Bölge	8 alana kadar	
Hareket Algılama	4 alana kadar	
<b>Ses</b>		
Ses Sıkıştırma	G.711	Geçersiz
İki yönlü ses	Destekleniyor	Geçersiz
Bastırma	Destekleniyor	Geçersiz
Örnekleme Hızı	8 KHZ	Geçersiz
<b>Akıllı</b>		
Davranış Algılama	Alan ihlali, sınır ihlali, hareket algılama	Alan ihlali, sınır ihlali, hareket algılama
Alan ihlali	Ön tanımlı sanal bir bölgeye girme ve dolanma	
sınır ihlali	Ön tanımlı sanal bir çizgiyi geçme	
hareket algılama	Ön tanımlı sanal bölgede hareket etme	
Tespit etme	Yüz algılama, Ses algılama	Yüz algılama
Akıllı Tanımlama	Fokus bozukluğu, Sahne değişikliği, Nesne Bırakıldı, Nesne Hareket Ediyor	
İstatistiksel Analiz	İnsan sayma	
Genel İşlev	Filigran, IP Adresi Filtreleme, Kurcalama Alarmı, Alarm girişi, Alarm çıkışı, Erişim Politikası, ARP Koruması, RTSP Kimlik Doğrulama, Kullanıcı Kimlik Doğrulama	Filigran, IP Adresi Filtreleme, Kurcalama Alarmı, Erişim Politikası, ARP Koruması, RTSP Kimlik Doğrulama, Kullanıcı Kimlik Doğrulama
<b>Depolama</b>		
Edge Depolama	Micro SD, 256 GB'a kadar	
Ağ Depolama	ANR	
<b>Ağ</b>		
Protokoller	IPv4, IGMP, ICMP, ARP, TCP, UDP, DHCP, PPPoE, RTP, RTSP, RTCP, DNS, DDNS, NTP, FTP, UPnP, HTTP, HTTPS, SMTP, 802.1x, SNMP, QoS	
Uyumlu Entegrasyon	ONVIF (Profile S, Profile G, Profile T), API	
<b>Arabirim</b>		
Ses G/Ç	Ses kablosu	Geçersiz
	Giriş: direnç 35 kΩ; genişlik 2 V [p-p]	Geçersiz
	Çıkış: direnç 600 Ω; genişlik 2 V [p-p]	Geçersiz
Alarm G/Ç	1/1	Geçersiz
Ağ	1 RJ45 10M/100M Base-TX Ethernet	
Video Çıkışı	1 BNC, direnç 75 Ω; genişlik 1 V [p-p]	Geçersiz
<b>Genel</b>		
Güç	DC 12V±25%, PoE (IEEE 802.3af)	
	Güç tüketimi: Max 7.2W	
Boyutlar (Φ × Y)	Φ148 x 111.3mm (Ø5.8" x 4.4")	
Ağırlık	0.92kg (2.0lb)	
Çalışma Ortamı	-40°C ~ 60°C (-40°F ~ 140°F), Nem: ≤95% RH (yoğuşmasız)	
Giriş Koruma	IP67	
Darbeye Dayanıklı	IK10	
Sıfırlama Düğmesi	Destekleniyor	

## Boyutlar

**Zhejiang Uniview Technologies Co., Ltd.**

Building No.10, Wanlun Science Park, Jiangling Road 88, Binjiang District, Hangzhou, Zhejiang, Çin (310051)

E-posta: overseasbusiness@uniview.com; globalsupport@uniview.com

<http://www.uniview.com>

©2019 Zhejiang Uniview Technologies Co., Ltd. Tüm hakları saklıdır.

\* Ürün özellikleri ve stok durumu haber verilmeksizin değiştirilebilir.